

PROMOTER

TEHOKAS MENEKINEDISTÄJÄ

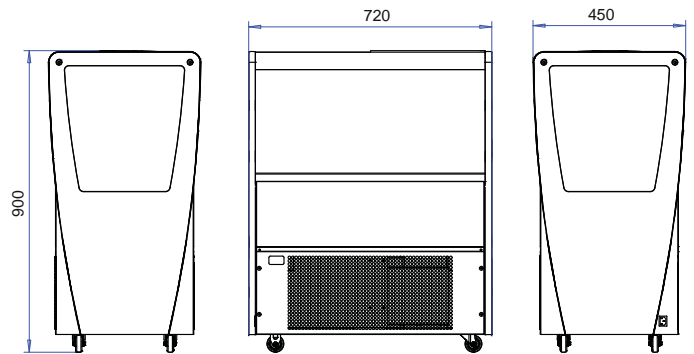


Caring for the future

PROMOTER

Uusi impulssikaluste tehostamaan tuotemerkkisi myyntiä!

- kylmäaineena R290
- erinomainen tuotenäkyvyys
- rajattomat mahdollisuudet tuotemerkkinäkyvyyteen
- tilavuudeltaan suurempi kuin kilpailevat kalusteet
- tukeva rakenne
- LED-valot ja liukukannet lisävarusteena
- helppo pitää puhtaana
- huoltovapaa lauhdutin



VAKIOVARUSTEET

- Pyörät
- Elektroninen säädin
- Automaattinen sulatus
- Huoltovapaa lauhdutin
- Höyrystin puhaltimella
- Kuumakaasuhaihdutus sulavedelle
- Ympäristöystävällinen kylmäaine R290

VALINNAISET VARUSTEET

- LED-valot
- Liukukannet

NORPE  ECOLOGY
CARING FOR THE FUTURE

NORPE  PROPANE R290

LÄMPÖTILA	PITUUS /SYVYYS/KORKEUS	TILAVUUS I	TILAVUUS 330ml TÖLKIT (KPL)
-----------	------------------------	------------	-----------------------------

+0...+8°C	720 mm/450 mm/900 mm	85	120
-----------	----------------------	----	-----

Liitäntäteho (W)	251
------------------	-----

Energian kulutus (kWh/24h)	5.2
----------------------------	-----