

SAGA

LAATUA JA YLELLISYYTTÄ



THE SIGN OF COOL QUALITY

SAGA



Saga-135-M-HC suklaalle

TYYLIKÄS PALVELULASIKKO HERKUILLE

Saga on luotettava lasikko vaativienkin tuotteiden myyntiin. Ainutlaatuisen ja toiminnallisten ominaisuuksiensa ansiosta se on kannattava sijoitus.



Saga linjasto Eliseevsky, Moskova



ENSILUOKKAISET TUOTELÄMPÖTILAT, AINUTLAATUINEN MUOTOILU

- jokainen hylly on jäädytetty
- ylähylly on valaistu erikseen ja jokaisen hyllyn alla on valaisin
- kaareva panoraamaetulasi ja lasihyllyt tuovat tuotteet hyvin esille
- suuri esittelyala käytettyyn lattiapinta-alaan nähden



I HANTEELLINEN TYYLIKKÄÄSEEN TUOTE-ESITTELYYN

Leivoksille

Kermakakuille

Leivonnaisille

Piiraille ja pasteijoille

Tuoreille salaateille

Take away -annoksille

Pizzoille

Leiville

Suklaakonvehdeille

SAGA



MALLIT

- väri vaihtoehtoina tammi ja ruostumaton teräs
- teräksisessä mallissa hyllykonsolit ja hyllyn etukaiteet ovat terästä, tammiversiossa ne ovat kullanväriset
- lämpöpöydän sisäosat ovat aina ruostumatonta terästä
- suorat kylmälasikot 90 ja 135 cm koneellisena, liitettäväksi keskuskoneistoon tai ilman jäähdytystä
- palvelu-ulkokulma 45°, jäähdyttämätön
- suora pakkauspöytä 90 cm
- pakkauspöydän sisä- ja ulkokulmat 45°



Saga-90-H lämpöpöytä

Saga linjasto,
Stockmann Jumbo, Vantaa

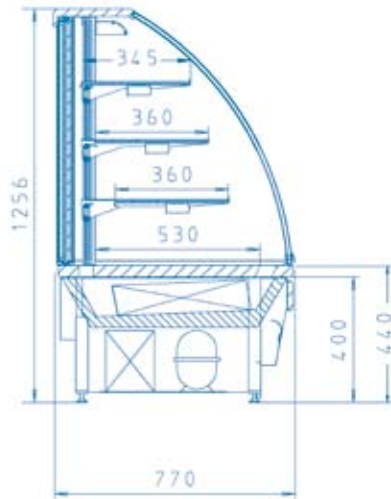


- jokainen esittelytaso on tehokkaasti valaistu erikseen, ylätason lisäksi valaisimet kunkin hyllyn alla
- lämpötila-alue +2...+4°C tai +6...+8°C
- HC-erikoisversiossa lämpötila valittavissa leivonnaisille +2...+8°C tai suklaan myyntiä varten +15...+18°C, kaluste on varustettu kosteudensäätläitteellä
- Saga lämpöpöytä, 90 cm, kolmella hyllyllä, lämpötila-alue +65...+80°C

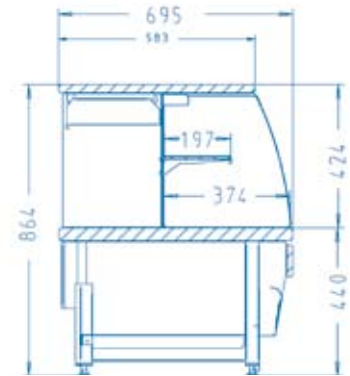


Saga lämpöpöydän
ulosvedettävä liukutaso

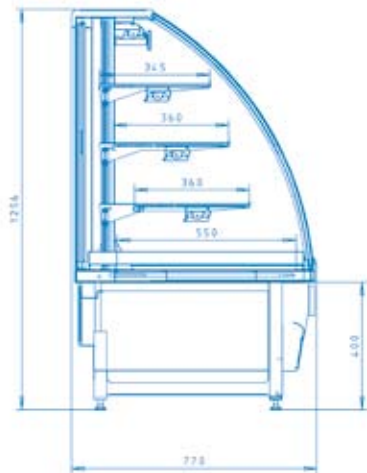
SAGA-90-135-M



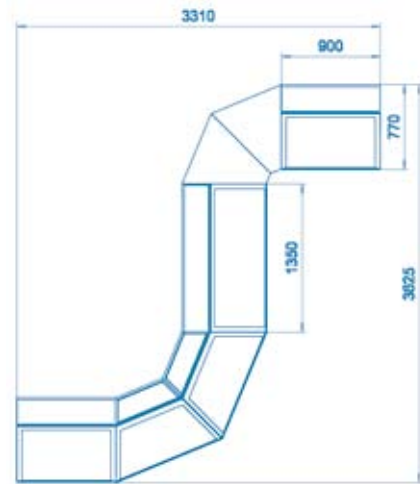
SAGA PAKKAUSPÖYTÄ



SAGA-90-H LÄMPÖPÖYTÄ



SAGA LINJASTO



TEKNISET TIEDOT

RAKENNE

Kantava rakenne ja ulkokuori sinkittyä terästä ja anodisoitua alumiinia. Säädettävät putkikalat ja säädettävät sokkelipaneelit. Avattava panoraamaetulasi. Kolme portaattomasti säädettävää ja kallistettavaa (0...7°) lasihyllyä. Liukulasiovet takaosassa ovat myös lämpölasia.

JÄÄHDYTYS

Lämpötilan säätöalue +2...+ 8°C, jäähdyke R404A. Koneellinen lasikko on varustettu puhallinhöyrystimellä. Höyrystin on sijoitettu lasikon alaosaan. Lasikossa on elektroninen käyttötermostaatti (ohjaus- ja rajoitintermostaatti, sulatuskello, lämpötilanäyttö) sekä automaattinen sähkösulatus. Keskuskoneistoversio on varustettu höyrystimellä ja paisuntaventtiilillä. Liitäntäpisteet ovat konetilassa. Ilman kierto nopeus on kaikissa malleissa optimaalinen.

TEKNISET TIEDOT

MALLI	PITUUS mm	KORKEUS mm	SYVYYS mm	LIITÄNTÄTEHO [W]	ESITTELYALA m ²	ILMAN LÄMPÖTILA
SAGA-90-M	900	1256	770	520	1.5	+2...+8
SAGA-90-M-HC	900	1256	770	720	1.5	+15...+18
SAGA-90-O	900	1256	770	320	1.5	+2...+8
SAGA-90-O-HC	900	1256	770	320	1.5	+15...+18
SAGA-90-W	900	1256	770	80	1.5	
SAGA-135-M	1350	1256	770	785	2.3	+2...+8
SAGA-135-M-HC	1350	1256	770	1085	2.3	+15...+18
SAGA-135-O	1350	1256	770	525	2.3	+2...+8
SAGA-135-O-HC	1350	1256	770	525	2.3	+15...+18
SAGA-135-W	1350	1256	770	160	2.3	
SAGA-EA-45-W	1043	1256	715	80	1.0	
SAGA-PP-90	900	860	750		0.5	
SAGA-PP-EA-45	1043	860	695		0.4	
SAGA-PP-IA-45	1043	860	695		1.0	
SAGA-90-H (+65..80 °C)	900	1256	770	1600	1.5	+65...+80

Tekniset arvot ympäristöolosuhteissa +25 °C, suhteellinen kosteus 60 %. Liitäntäjännite 230 V, 1-vaihe, 50 Hz.

VAKIOVARUSTEET

- kolme portaattomasti aseteltavaa ja kallistettavaa (0...7°) lasihyllyä etukaiteineen
- hyllyvalaisimet
- ylävalaisin
- loisteputkissa suojakalvo, joka estää sirpaleiden leviämisen kalusteeseen
- kaikissa malleissa long life (LL) -loisteputket

LISÄVARUSTEET

- kassitaso
- liukutaso kermakakuille

LÄMPÖPÖYDÄN VAKIOVARUSTEET

- säteilylämmittimet hyllyjen alla
- lämmitysvastukset pohjatasojen alla
- kaksi ulosvedettävää liukutasoa
- vesisäiliö, jossa rei'itetty kansi

SUKLAERVERSIO

- kosteudensäätölaitteella tasainen 50 % kosteus
- lämpötila +15...+18°C
- takaa kalliiden ja arkojen tuotteiden laadun säilymisen ensiluokkaisena
- kosteuden säädön voi asentaa sekä koneellisiin että keskuskoneellisiin versioihin



Norpe Oy Puh. 019 537 8000
www.norpe.fi • www.norpe.com • marketing@norpe.fi

SUOMI Norpe Suomi Oy Puh. 019 537 8000
www.norpe.fi • www.norpe.com • marketing@norpe.fi

RUOTSI Norpe AB Puh. +46 8 594 112 00
www.norpe.se • info@norpe.se

NORJA Norpe AS Puh. +47 33 36 35 00
www.norpe.no • post@norpe.no

PUOLA Norpe Polska Sp. z o.o. Puh. +48 22 882 00 20
www.norpe.pl • norpe@norpe.pl

ISO-BRITANNIA Norpe UK Limited Puh. +44 161 968 5080
www.norpe.co.uk • info@norpe.co.uk

VENÄJÄ Norpe Russia Puh. +7 812 273 3912
www.norpe.com.ru • sale@norpe.spb.ru

EESTI Norpe Eesti Oü Puh. +372 656 1717
www.norpe.ee • info@norpe.ee

LATVIA Norpe Latvia Filiale Tel. +371 736 9827
www.norpe.com • info@norpe.lv